



Catalogue Fauteuils

2022/2023



Fauteuil releveur

LC 101

Fauteuil releveur 1 moteur

Revêtement microfibre.

Coloris Cacao, gris, ou beige.

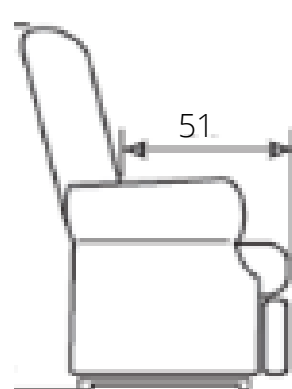
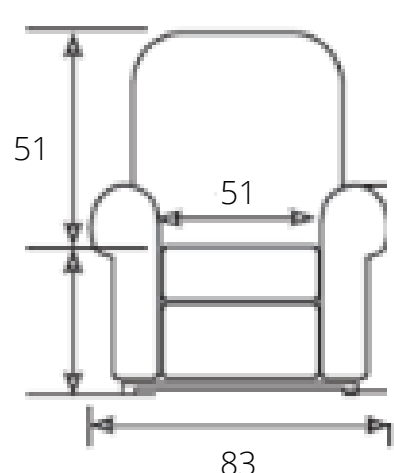
Densité de mousse 23 Kg/m³.

Poids max. 147 Kg.

Garantie 2 ans



Pride
Mobility Products Corp.



Fauteuil releveur

STE228

Fauteuil releveur 2 moteurs

Revêtement microfibre.

Coloris Chocolat ou Gris.

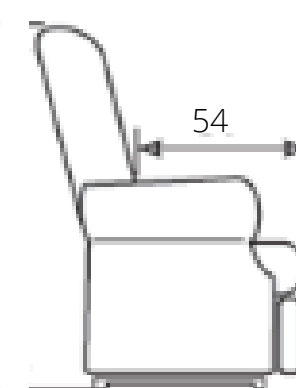
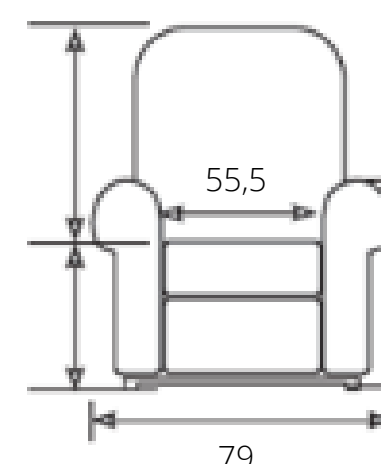
Densité de mousse 30 Kg/m³.

Poids max. 160 Kg.

Garantie 2 ans



Pride
Mobility Products Corp.



Fauteuil releveur

STL263

Fauteuil releveur 1 moteur
Modèle compact.
Revêtement microfibre.
Coloris Chocolat ou Gris.
Densité de mousse 23 Kg/m³.
Poids max. 136 Kg.
Garantie 2 ans

Pride[®]
Mobility Products Corp.



Pride[®]
Mobility Products Corp.

Fauteuil releveur

STE420-HL

Fauteuil releveur 2 moteurs
avec appui-tête et coussin
lombaire électrique (soit 4
moteurs).

Bouton mémoire pour un
retour en position initiale •
Batteries secours au Lithium.
Coloris Chocolat ou Gris.
Densité de mousse 30 Kg/m³.
Poids max. 160 Kg.
Garantie 2 ans

Fauteuil releveur

STL292-HL

Fauteuil releveur 4 moteurs.

Modèle compact.

Coloris Chocolat ou Gris.

Bouton mémoire pour un retour en position initiale .

Batteries secours au Lithium.

Densité de mousse 23 Kg/m³.

Poids max. 136 Kg.

Garantie 2 ans



Pride
Mobility Products Corp.



Fauteuil releveur

FORMENTERA

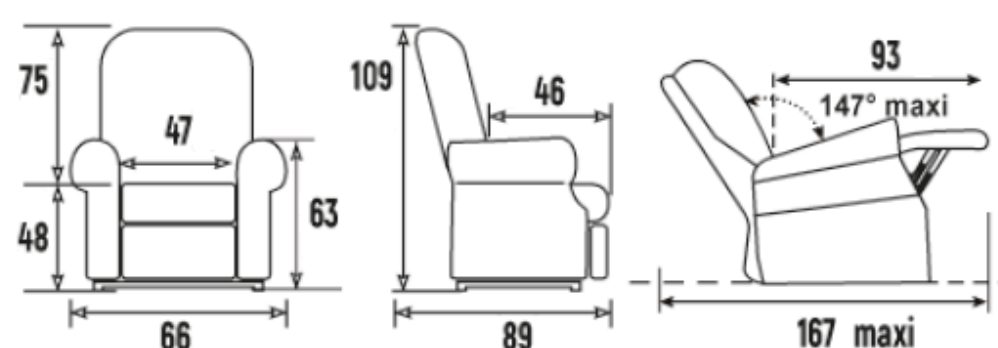
Revêtement Tissu Gris clair ou gris foncé.

Existe en version 1 moteur ou 2 moteurs.

Poids max. 110 Kg.

Garantie 2 ans

DIMENSIONS EN CM. + ou - 2cm



TAILLE



Medtrade

Fauteuil releveur

CONFORT PREMIUM

Fauteuil releveur 1 ou 2 moteurs.

Recommandé pour des personnes de moins de 1.70 m.

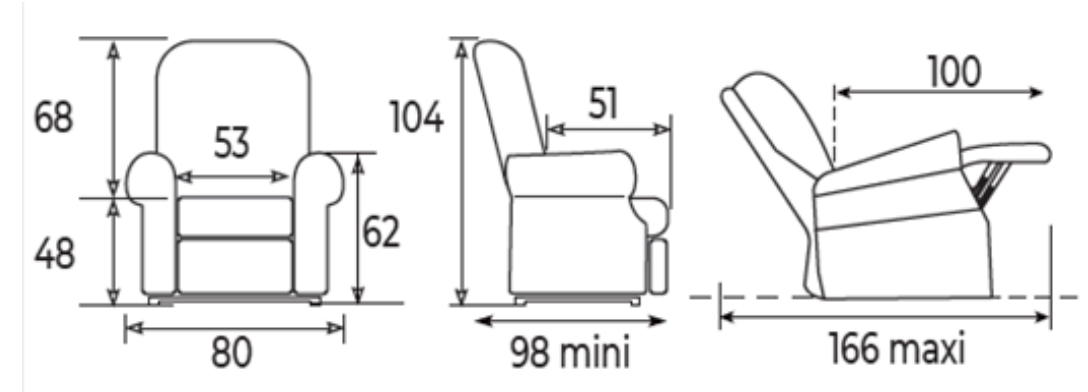
Existe en velours (5 couleurs au choix), ALTA R+ (2 couleurs au choix), ou NANOTEX (marron).

Poids max. supporté : 147 kg

Garantie 2 ans



Medtrade



Medtrade

Fauteuil releveur

CALVIN

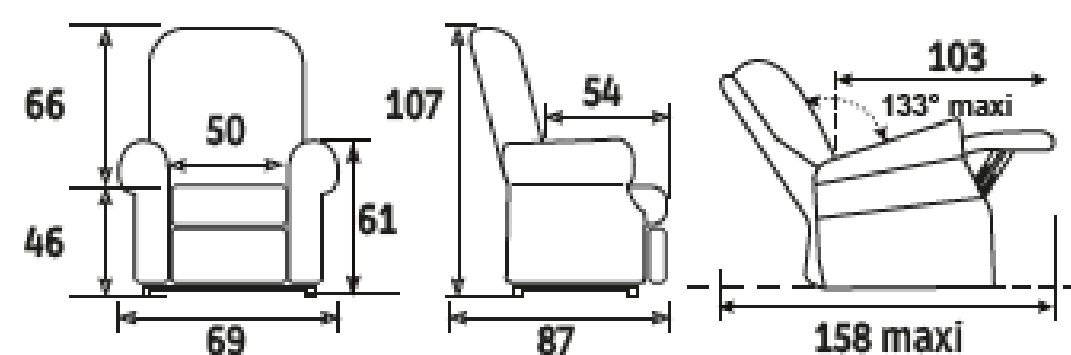
Fauteuil releveur 1 moteur.

Revêtement microfibre 1 couleur (Taupe).

Modèle compact, peu encombrant.

Poids max. 100 Kg.

Garantie 2 ans



Fauteuil releveur

EMERAUDE

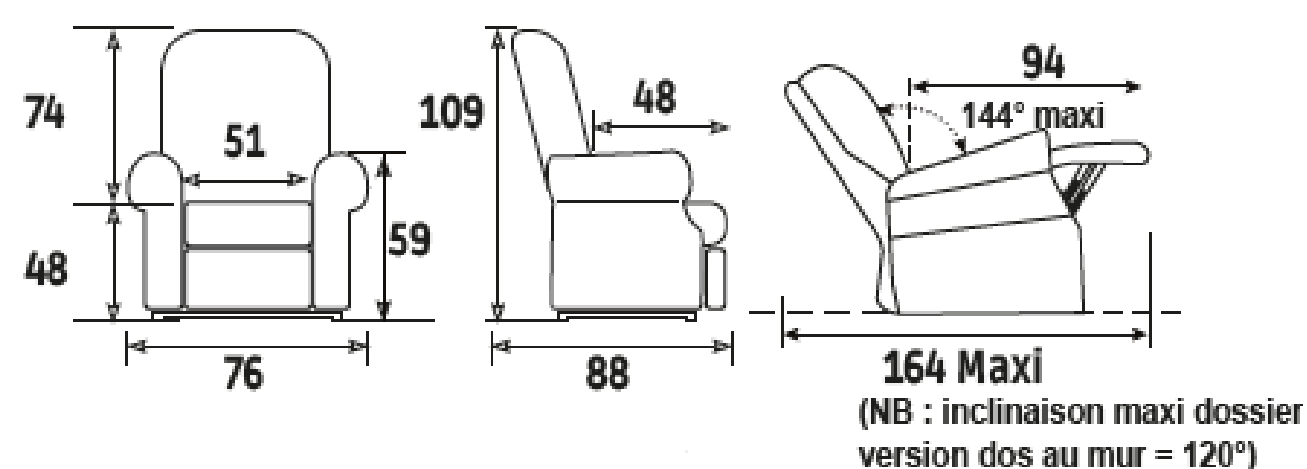
Fauteuil releveur 1 ou 2 moteurs et 1 moteur dos au mur.

Mousse à mémoire de forme sur le centre du dossier, de l'assise et sur le repose pieds.

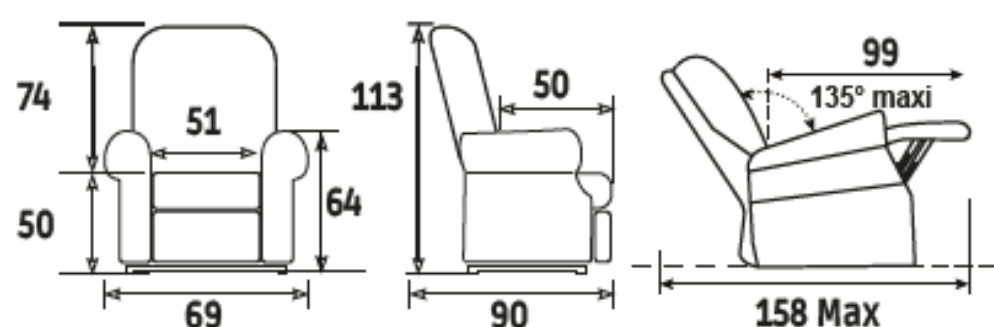
Revêtement velours (4 couleurs), vynile (2 couleurs) ou cuir (2couleurs)

Poids max. supporté :100 kg

Garantie 2 ans



Medtrade



ÉCARTEMENT DU MUR : MINI 53 CM

Medtrade

Fauteuil releveur

DUBLIN

Fauteuil releveur 1 moteur ou 2 moteurs.

Revêtement Microfibre (anti-feu En1021-1) gris cendré, gris éléphant, ou beige amande.

Super résistant test martindale résistance à l'abrasion >50000 tours (norme collectivités).

Poids max. 100 Kg.

Garantie 2 ans

FAUTEUIL RELEVEUR LUX



Petit par sa taille, grand par son confort.

Le LUX est un fauteuil releveur caractérisé par sa petite hauteur sol / assise de 47 cm permettant aux utilisateurs de s'asseoir et se relever sans effort.

Il est élégant, compact et ultra confortable avec son excellent accueil et ses multi-positions.

Il est constitué de modules de couettes zippées amovibles et lavables en machine à 30°.

Le LUX est disponible en version 1 ou 2 moteurs.

Poids maxi : 130 Kg - garanties : fauteuil : 2 ans - vérin et mécanique : 5 ans



Fauteuil releveur

CASSIS & CASSIS MINI

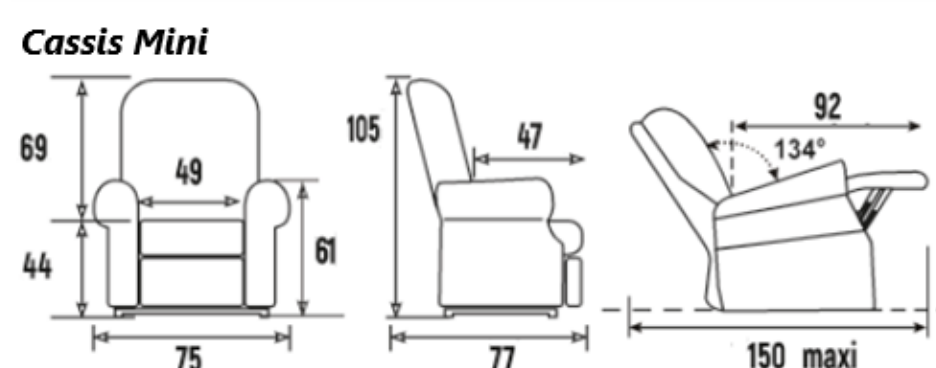
Fauteuil releveur 1 ou 2 moteurs et 1 ou 2 moteurs mini.

Revêtement microfibre gris, gris clair, anthracite, beige amande.

Mécanisme "Variodiff".

Poids max. supporté : 100 kg

Garantie 2 ans



Fauteuil releveur

COCOON

Fauteuil releveur 1 moteur ou 2 moteurs.

Revêtement PVC-PU (6 couleurs), Polyester (2 couleurs) ou tissu gris chiné.

Disponible en

Accoudoirs amovibles

Poids max. 160 Kg.

Garantie 2 ans

